

CIRCOLARE 12/D

Roma, 25 luglio 2014

Protocollo: 78308 RU

*Alle Direzioni interregionali e regionali*

Rif.:

*Alla Direzione interprovinciale di Bolzano e Trento*

Allegati:

LORO SEDI

e, per conoscenza:

*All'Autorità per l'energia elettrica il gas e il sistema idrico*

MILANO

*Al Dipartimento delle finanze*

ROMA

*Alla Direzione centrale antifrode e controlli*

SEDE

**OGGETTO:** Energia elettrica - Sistemi efficienti di utenza (SEU) - Modalità di applicazione della disciplina delle accise.

L'articolo 2, comma 1, lettera t), del decreto legislativo 30 maggio 2008, n.115<sup>1</sup> ha definito il Sistema efficiente di utenza (SEU), mentre l'articolo 10, comma 1<sup>2</sup>, del medesimo decreto legislativo ha demandato all'Autorità per l'energia elettrica il gas e il sistema idrico (Autorità) la definizione delle modalità per la regolazione dei sistemi efficienti di utenza, nonché le modalità e i tempi per la gestione dei rapporti contrattuali ai fini dell'erogazione dei servizi di trasmissione, distribuzione e dispacciamento.

<sup>1</sup> t) "sistema efficiente di utenza": sistema in cui un impianto di produzione di energia elettrica, con potenza non superiore a 10 Mwe e complessivamente installata sullo stesso sito, alimentato da fonti rinnovabili o in assetto cogenerativo ad alto rendimento, anche nella titolarità di un soggetto diverso dal cliente finale, è direttamente connesso, per il tramite di un collegamento privato, all'impianto per il consumo di un solo cliente finale ed è realizzato all'interno dell'area di proprietà o nella piena disponibilità del medesimo cliente;

<sup>2</sup> 1. Entro novanta giorni dalla data di entrata in vigore del presente decreto, l'Autorità per l'energia elettrica e il gas definisce le modalità per la regolazione dei sistemi efficienti di utenza, nonché le modalità e i tempi per la gestione dei rapporti contrattuali ai fini dell'erogazione dei servizi di trasmissione, distribuzione e dispacciamento. Salvo che il fatto costituisca reato, l'Autorità per l'energia elettrica e il gas, nel caso di inosservanza dei propri provvedimenti, applica l'articolo 2, comma 20, lettera c), della legge 14 novembre 1995, n. 481.

L'Autorità, in attuazione di quanto previsto dal citato decreto legislativo 115/08, ha emanato la delibera 12 dicembre 2013, n. 578 <sup>3</sup>, con la quale vengono definite le modalità per la regolazione dei servizi di connessione, misura, trasmissione, distribuzione, dispacciamento e vendita nel caso di configurazioni impiantistiche rientranti nella categoria dei sistemi semplici di produzione e consumo (SSPC), ivi inclusi i sistemi efficienti d'utenza (SEU).

Nell'ambito del Memorandum d'intesa tra Agenzia delle Dogane e dei Monopoli (Agenzia) e Autorità, sono stati effettuati alcuni incontri tecnici finalizzati a valutare l'impatto della regolazione dei SEU sulla normativa accise.

Si forniscono, di seguito, le direttive inerenti l'applicazione delle norme del testo unico delle disposizioni legislative concernenti le imposte sulla produzione e sui consumi e relative sanzioni penali e amministrative emanato con decreto legislativo 26 ottobre 1995, n. 504 e successive modificazioni (TUA) ai SEU o, più in generale, a tutte le configurazioni impiantistiche costituite da un produttore e da un cliente finale sullo stesso sito (configurazioni 1:1).

#### 1 - Quadro normativo

Al fine di poter applicare correttamente le disposizioni dettate dal TUA in materia di tassazione dell'energia elettrica a tutte le configurazioni impiantistiche costituite da un produttore e da un cliente finale sullo stesso sito (configurazioni 1:1), occorre riferirsi alla seguente definizione, stabilita dall'Autorità nel "Testo integrato dei sistemi semplici di produzione e consumo", che costituisce l'Allegato A alla delibera 578/2013:

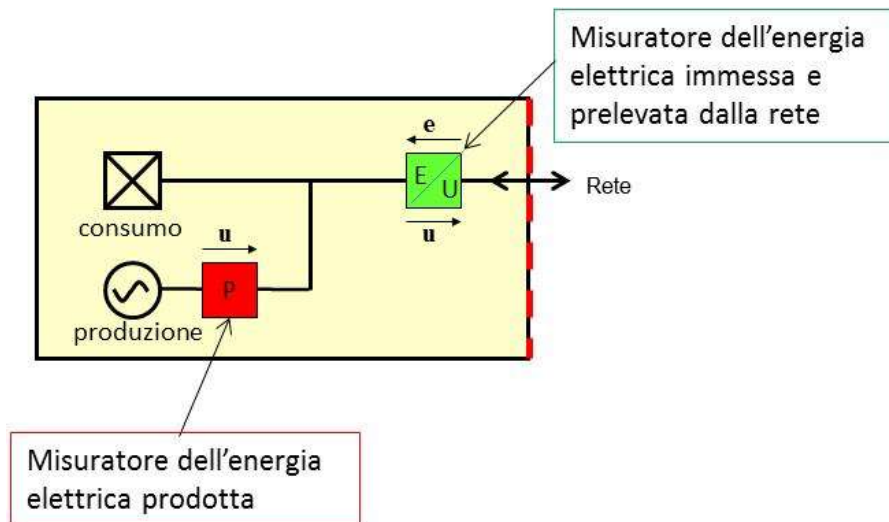
***sistema efficiente di utenza (SEU):*** sistema in cui uno o più impianti di produzione di energia elettrica, con potenza complessivamente non superiore a 20 MWe e complessivamente installata sullo stesso sito, alimentati da fonti rinnovabili ovvero in assetto cogenerativo ad alto rendimento, gestiti dal medesimo produttore, eventualmente diverso dal cliente finale, sono direttamente connessi, per il tramite di un collegamento privato senza obbligo di connessione di terzi, all'unità di consumo di un solo cliente finale (persona fisica o giuridica) e sono realizzati all'interno di un'area, senza soluzione di continuità, al netto di strade, strade ferrate, corsi d'acqua e laghi, di proprietà o nella piena disponibilità del

---

<sup>3</sup> Reperibile sul sito web dell'Autorità: [www.autorita.energia.it](http://www.autorita.energia.it)

medesimo cliente e da questi, in parte, messa a disposizione del produttore o dei proprietari dei relativi impianti di produzione.

Le configurazioni di approvvigionamento energetico 1:1, e, in particolare, i SEU possono essere schematizzati graficamente nel seguente modo:



Schema 1

dove, all'interno di un determinato sito di proprietà o nella piena disponibilità di un consumatore finale, è presente un'officina elettrica di produzione che alimenta direttamente l'unità di consumo del medesimo consumatore finale mediante connessione interna (*senza che l'elettricità prodotta e direttamente consumata nel sito transiti per la rete*), non escludendo la cessione degli esuberi e la possibilità dell'acquisto di energia elettrica d'integrazione.

A fronte del sopra riportato schema, possono presentarsi diverse realtà operative.

L'inquadramento ai fini fiscali delle diverse configurazioni deve essere condotto mediante l'analisi delle seguenti disposizioni del TUA:

- articolo 52, che definisce l'ambito di applicazione dell'accisa sull'energia elettrica, distinguendo la fornitura al consumatore finale dall'autoproduzione (ovvero, dall'autoconsumo), con l'applicazione delle aliquote riportate nell'allegato I del TUA;
- articolo 53, che individua i soggetti obbligati al pagamento dell'accisa e i relativi adempimenti;

- articolo 53-bis, che esclude dal novero dei soggetti obbligati gli operatori del mercato elettrico che svolgono attività di produzione o di vettoriamento di energia elettrica non connessa alla diretta fornitura al consumo;
- articolo 54, che fornisce la definizione di officina elettrica;
- articolo 63, che regola le licenze di esercizio.

Il comma 1 dell'articolo 52 dispone: *“L'energia elettrica è sottoposta ad accisa (...) al momento della fornitura ai consumatori finali ovvero al momento del consumo per l'energia elettrica prodotta per uso proprio”*, e pertanto sottopone ad accisa il consumo di energia elettrica *(con le esclusioni e le esenzioni di cui ai successivi commi)*, individuandone il momento generatore dell'obbligazione all'atto della fornitura al consumo, distinguendone due modalità: fornitura effettuata nei confronti di consumatori finali, oppure per autoconsumo.

La predetta disposizione è stata oggetto di esame nella circolare 17/D/2007, dove, al paragrafo 11, con riferimento a quanto disposto in merito dal comma 5 dell'art. 21 della direttiva 2003/96/CE del Consiglio, del 27 ottobre 2003, è stata riportata la previsione che *“l'elettricità e il gas naturale sono soggetti ad imposizione e diventano imponibili al momento della fornitura da parte del distributore o del ridistributore.”* e che *“Un'entità che produce elettricità per uso proprio è considerata un distributore”*, con ciò intendendo che la produzione di energia elettrica per uso proprio assume rilevanza in quanto funzionale a fornire l'elettricità al medesimo produttore.

Gli articoli 53 e 53-bis operano la distinzione degli operatori del settore elettrico in relazione al momento in cui l'elettricità diventa imponibile, che può non essere legato alla produzione o distribuzione fisica dell'energia elettrica, definendone gli obblighi e gli adempimenti.

Quindi, la produzione o la distribuzione di energia elettrica non sono, in quanto tali, attività soggette ad autorizzazione o al rilascio di licenza fiscale, ma lo diventano solo quando sono effettuate per fornirsi autonomamente l'energia elettrica *(uso proprio –autoproduzione - autofornitura)* o per fornire direttamente l'elettricità a soggetti terzi consumatori finali.

Conseguentemente, mentre l'art. 53-bis riguarda quegli operatori che, pur esercendo un'officina elettrica per la produzione ovvero una rete per il trasporto o la distribuzione di energia elettrica, non la forniscono direttamente ai consumatori finali, né la consumano per uso proprio, l'art. 53 individua i *Soggetti obbligati* al pagamento delle accise e li distingue tra quelli che forniscono l'energia elettrica ai

consumatori finali e quelli che la utilizzano per uso proprio assoggettando le loro attività all'obbligo di una preventiva denuncia finalizzata all'ottenimento di un'autorizzazione, ovvero, qualora *esercitino officine di energia elettrica*, al rilascio di una licenza (*art. 53, comma 7*).

Riguardo alle officine di energia elettrica, l'articolo 54 distingue quando più apparati di produzione (*esercitati dalla medesima ditta*) costituiscono un'unica officina oppure officine distinte e definisce altresì l'officina delle *ditte acquirenti di energia elettrica*, da queste esercitate *per farne rivendita o per uso proprio*.

L'articolo 63 stabilisce la misura del diritto di licenza per le officine elettriche distinguendone l'importo in relazione al fatto che l'attività di produzione o di acquisto sia per uso proprio o rivendita in blocco oppure per scopo commerciale.

Con riferimento alle disposizioni sopra richiamate, la generazione dell'energia elettrica può essere finalizzata:

- al soddisfacimento dei propri fabbisogni e, quindi, l'elettricità direttamente consumata configura un'attività di autoproduzione;
- alla cessione ad altro operatore del sistema elettrico e, quindi, l'elettricità ceduta configura un'attività di produzione dedicata alla cessione "in blocco" a soggetti diversi dai consumatori finali;
- alla fornitura a consumatori finali e, quindi, l'elettricità ceduta configura una produzione a scopo commerciale.

In tale ambito, la principale questione che è necessario esaminare riguarda l'applicabilità del concetto di autoproduzione ai SEU.

Al riguardo, si fa esplicito riferimento alla nota dell'allora Direzione centrale gestione tributi e rapporto con gli utenti prot. n. 130439 del 13.12.2013, avente ad oggetto "*Trattamento tributario riservato all'energia elettrica prodotta da fonte rinnovabile - Definizione di autoproduzione - Diritti di licenza*" e, in particolare, si richiamano le indicazioni di carattere generale che seguono.

Dall'analisi delle disposizioni normative sopra riportate discende che l'autoproduttore non è altro che un consumatore finale che anziché acquistare energia elettrica di cui necessita per la propria attività, la produce, in tutto o in parte, da sé medesimo.

Nel settore tributario in questione, quindi, per "autoproduzione" si intende - in contrapposizione a "produzione" - quell'attività di generazione di energia elettrica (*di per sé attività di "impresa"*) svolta da un soggetto che esercita una officina di

produzione di energia elettrica non come attività economica a sé stante, ma in quanto funzionale ad altra attività del medesimo soggetto (*ossia per uso proprio*).

All'inverso, si intende per "produzione" - in contrapposizione a "autoproduzione" - quell'attività di generazione di energia elettrica svolta da un soggetto che esercita una officina di produzione di energia elettrica come attività economica a sé stante.

Ne deriva che l'autoproduttore è tale rispetto al consumo per uso proprio dell'energia elettrica che ha prodotto, mentre per l'energia elettrica prodotta in *surplus* rispetto ai propri fabbisogni e, quindi, ceduta a terzi, non può essere considerato autoproduttore, né l'energia elettrica ceduta può essere equiparata a quella auto-consumata.

In presenza di cessione, a qualunque titolo, dell'energia elettrica prodotta ad altri consumatori finali, l'esercente l'officina elettrica assume la veste di fornitore ed è obbligato ai conseguenti adempimenti fiscali e al pagamento dell'accisa in relazione agli usi cui la fornitura di elettricità è destinata presso tali consumatori.

Naturalmente, quando l'energia elettrica prodotta non viene consumata per uso proprio, né fornita al consumo finale, ma ceduta ad altro operatore del mercato elettrico, rispetto a tali cessioni non sorge l'obbligazione tributaria in capo al produttore, bensì in capo all'operatore che procederà alla fatturazione di quella elettricità fornita al consumatore finale, tenendo conto che il regime delle accise sull'energia elettrica ha le caratteristiche proprie dell'imposta di consumo: deve essere applicata per singola utenza in relazione alla tipologia d'uso ed entità del consumo mensile.

Oltre a quanto già evidenziato, l'art. 52, nel definire l'ambito applicativo dell'accisa, individua tipologie di consumo che, in relazione a caratteristiche specifiche (*che possono riguardare sia particolari impieghi, sia l'origine dell'energia elettrica*), sono escluse dal regime delle accise ed altre che, pur essendo sottoposte ad accisa, vengono esentate dal pagamento da espresse previsioni normative.

In particolare, la tipologia di consumo di energia elettrica originata da impianti alimentati da fonti rinnovabili costituenti officina di produzione di potenza superiore a 20kW, impiegata dal titolare dell'officina in usi propri diversi da quelli abitativi, è individuata, dalla lettera b) del comma 3 dell'art. 52, tra quelle esenti dal pagamento dell'accisa.

Tale tipologia di consumo è strettamente correlata alla figura dell'autoproduttore e al consumo dell'energia elettrica autoprodotta essendo delimitata dalle seguenti condizioni, che devono verificarsi contemporaneamente:

- a) energia elettrica prodotta con impianti azionati da fonti rinnovabili;
- b) potenza degli impianti superiore a 20 kW;
- c) energia elettrica consumata dalle imprese di autoproduzione;
- d) consumi effettuati in locali e luoghi diversi dalle abitazioni.

## 2 - Applicazione della normativa accise ai Sistemi efficienti di utenza

Nell'ambito della già riportata definizione di sistema efficiente di utenza (SEU), per quel che qui interessa, come già evidenziato, si è in presenza di configurazioni di approvvigionamento energetico 1:1 in quanto nel medesimo luogo sono presenti un'unità di produzione e un'unità di consumo direttamente connesse mediante un collegamento privato.

La delibera n. 578/2013 dell'Autorità, alla quale si rimanda per una compiuta conoscenza di quanto di seguito accennato, consentendo diversi casi di titolarità dell'impianto di produzione e dell'unità di consumo<sup>4</sup>, disciplina i vari aspetti del rapporto contrattuale intercorrente tra il consumatore finale (*nella delibera coincide con il cliente finale*) e l'esercente l'officina elettrica (*nella delibera coincide con il produttore*), anche in relazione alla cessione degli esuberanti ed alla possibilità dell'acquisto di energia elettrica d'integrazione e, in particolare, tiene conto e regola i possibili diversi accordi per la ripartizione delle rispettive responsabilità riguardo:

- alla titolarità della connessione con la rete elettrica;
- alla titolarità dei contratti di trasporto e di dispacciamento in prelievo e immissione;
- alla titolarità dei contratti di acquisto e vendita dell'energia elettrica prelevata e immessa in rete;

---

<sup>4</sup> Con il termine "titolare dell'impianto di produzione" si intende il produttore, cioè il soggetto responsabile della gestione dell'impianto per la produzione di energia elettrica e, in quanto tale, titolare della licenza fiscale di esercizio dell'officina elettrica di produzione, e non il proprietario degli asset di produzione. Analogamente, con il termine "titolare dell'unità di consumo" si intende il cliente finale, cioè il soggetto che effettivamente utilizza l'energia elettrica per il proprio consumo (uso finale) e non il proprietario degli asset di consumo.

- alla titolarità delle convenzioni per gli incentivi, per il ritiro dedicato e per lo scambio sul posto.

Per quanto riguarda l'applicazione del TUA ai SEU, alla luce del quadro normativo sopra delineato, si impartiscono le seguenti direttive riferite ai diversi casi di titolarità dell'impianto di produzione e dell'unità di consumo, nonché ai possibili diversi accordi per la ripartizione delle rispettive responsabilità.

Ovviamente, quando il produttore coincide con il consumatore finale (*cioè quando nel SEU è presente un solo soggetto giuridico*), l'assetto è quello classico della produzione per uso proprio e l'applicazione delle disposizioni del TUA prevede che:

- tranne nei casi di esclusione previsti dall'art 52, comma 2, lettere a), c) e d), l'autoproduttore (*produttore-consumatore*) è soggetto obbligato ai sensi dell'articolo 53, comma 1, lettera b) del TUA, ed è tenuto a richiedere la licenza di esercizio di officina elettrica al competente Ufficio dell'Agenzia;
- in presenza di impianti per la produzione di energia elettrica da fonti rinnovabili e consumi per qualsiasi uso in locali e luoghi diversi dall'abitazione, trova applicazione la disposizione di cui all'articolo 52, comma 3, lettera b), del TUA.

Inoltre, sull'energia eventualmente prelevata dalla rete, il consumatore finale – se ha le caratteristiche previste dall'articolo 53, comma 2, del TUA – può, a sua scelta:

- a) fare denuncia anche di officina di acquisto e provvedere direttamente al versamento delle accise (*se dovute*) su tutta l'energia elettrica consumata (*in questo caso deve segnalare la situazione al proprio venditore, affinché non sottoponga ad accisa l'energia elettrica da lui acquistata*);

ovvero,

- b) non richiedere di essere riconosciuto soggetto obbligato. In tal caso, il soggetto obbligato al pagamento delle accise, con diritto di rivalsa nei confronti del consumatore finale, è il Venditore dell'energia elettrica acquistata dalla rete.

Anche in caso di parziale cessione alla rete, l'officina elettrica di produzione, ai fini dell'applicazione dell'articolo 63, comma 3, del TUA, si configura come un'officina elettrica per uso proprio.



Diversamente, nel caso in cui il soggetto che gestisce l'impianto di produzione (*il produttore*) sia diverso dal consumatore finale, si osserva, in primo luogo, che le disposizioni tributarie sopra analizzate non consentono di poter applicare l'esenzione prevista dall'art. 52, comma 3, lettera b), del TUA sull'elettricità prodotta e consumata nel sito, in quanto:

- 1) il consumatore finale non è l'esercente l'officina di produzione di energia elettrica utilizzata per il proprio approvvigionamento e non può essere considerato autoproduttore;
- 2) il produttore fornisce l'energia elettrica ad un consumatore finale e non può essere considerato un autoproduttore, bensì esercente officina di produzione di energia elettrica a scopo commerciale; è un soggetto obbligato ai sensi dell'art. 53, comma 1, lettera a), che deve denunciare la propria attività, soggetta alla licenza di esercizio in luogo dell'autorizzazione, ai sensi del successivo comma 7 del medesimo articolo.

Le realtà operative che possono presentarsi nell'ambito di quanto previsto e regolato dalla normativa di settore in materia di SEU, quando l'impianto di produzione è nella titolarità di un soggetto diverso dal consumatore finale, sono riconducibili a tre principali casistiche, in funzione della responsabilità nei rapporti contrattuali con gli operatori esterni (*venditore dell'energia elettrica prelevata dalla rete e acquirente dell'energia elettrica immessa in rete*), stabiliti sul punto di connessione con la rete pubblica (POD), in relazione ai servizi di trasmissione, dispacciamento e vendita dell'energia in immissione e in prelievo, per il ritiro dedicato o lo scambio sul posto e con riferimento agli eventuali incentivi.

I soggetti che interagiscono nell'ambito del SEU, da tenere in considerazione ai fini dell'analisi delle differenti fattispecie realizzabili, sono:

- il cliente finale, titolare dell'unità di consumo (*ossia il soggetto, consumatore finale, che ha piena disponibilità del sito all'interno del quale è realizzato il SEU*) e, in quanto tale, titolare del punto di connessione (POD);
- il produttore, titolare della licenza di esercizio dell'impianto di produzione (*ossia l'esercente l'officina elettrica installata in una porzione del medesimo sito*);
- il fornitore dell'energia elettrica prelevata dalla rete;
- l'acquirente dell'energia elettrica ceduta alla rete.

Nell'illustrare le differenti fattispecie di cui agli schemi nel seguito riportati, con il termine "Cliente" ci si riferirà al consumatore finale e, con il termine "Produttore" ci si riferirà all'esercente l'officina elettrica di produzione.

Per quanto riguarda il prelievo di energia elettrica dalla rete, il fornitore assume la veste di:

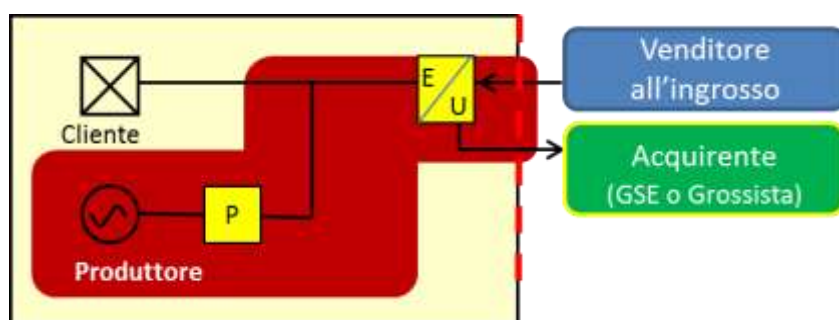
- a) Venditore all'ingrosso (*o grossista*), se il contratto di fornitura è stipulato dal Produttore (*soggetto obbligato*);
- b) Venditore al dettaglio (*soggetto obbligato*), se il contratto di fornitura è stipulato dal Cliente.

Inoltre, si individua come Acquirente il soggetto che acquista l'energia elettrica immessa in rete, che, a seconda delle scelte operate da chi vende, può essere il Gestore dei Servizi Energetici (GSE) o un qualsiasi grossista che opera nel mercato dell'energia elettrica.

In ogni caso, indipendentemente dai rapporti contrattuali con gli operatori esterni (*casistiche 2a, 2b e 2c*), **il POD resta sempre nella titolarità del Cliente.**

2.a - il Produttore è titolare dei rapporti contrattuali per la vendita e l'acquisto dell'energia elettrica dalla rete - casistiche di cui all'articolo 11, comma 11.4, lettera c), dell'Allegato A alla delibera 578/2013

Si tratta dell'approvvigionamento di energia elettrica totalmente demandato, dove il Cliente acquista tutta l'energia elettrica necessaria al suo fabbisogno dal Produttore.



Schema 2

Parte di questa energia elettrica è prodotta in sito e parte è prelevata dalla rete.

Il Cliente, normalmente, non è considerato soggetto obbligato, in quanto acquista l'energia elettrica da un solo fornitore (*il Produttore*) che si occupa in prima persona degli aspetti commerciali e dell'accesso alla rete.

Pertanto il Produttore è il soggetto obbligato ai fini accise e, in quanto esercente un'officina di energia elettrica, deve ottenere la licenza di esercizio (*art. 53, comma 7, del TUA*), che riguarda sia la produzione che l'acquisto, per il combinato disposto dell'art. 53, commi 1 e 7 e dell'art. 54, commi 1 e 3 del TUA.

In questo caso l'officina elettrica, ai fini dell'applicazione dell'articolo 63, comma 3, del TUA, si configura come un'officina elettrica a scopo commerciale.

Il POD del punto di connessione con la rete rimane intestato al Cliente, ma è anche considerato il punto di scambio con la rete a partire dal quale viene costituita l'officina elettrica intestata al Produttore.

Ciò si rende possibile in quanto il Cliente, come indicato nella delibera n. 578/2013 dell'Autorità, ha conferito un mandato senza rappresentanza (*art. 1705 del codice civile*)<sup>5</sup> al Produttore affinché questi concluda i contratti di dispacciamento, di trasporto, di acquisto della energia prelevata dalla rete, di vendita dell'energia immessa in rete attraverso il POD del Cliente.

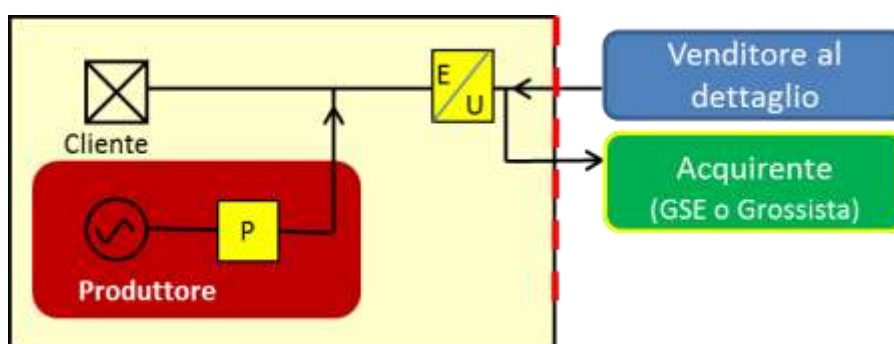
Conseguentemente, la Società di vendita (*indicata come venditore all'ingrosso nello Schema 2*) che fattura l'energia elettrica prelevata dalla rete non applica l'accisa in quanto non fattura ad un consumatore finale, mentre è il Produttore il soggetto obbligato al versamento delle accise sull'energia venduta al Cliente (*derivante sia dalla produzione che dall'acquisto*), in qualità di "soggetto che procede alla fatturazione di energia elettrica a un consumatore finale" (*articolo 53, comma 1, lettera a, del TUA*).

---

<sup>5</sup> Art. 1705 cc - Mandato senza rappresentanza - Il mandatario che agisce in proprio nome acquista i diritti e assume gli obblighi derivanti dagli atti compiuti con i terzi, anche se questi hanno avuto conoscenza del mandato. I terzi non hanno alcun rapporto col mandante. Tuttavia il mandante, sostituendosi al mandatario, può esercitare i diritti di credito derivanti dall'esecuzione del mandato, salvo che ciò possa pregiudicare i diritti attribuiti al mandatario dalle disposizioni degli articoli che seguono.

2.b - il Cliente è titolare dei rapporti contrattuali per la vendita e l'acquisto dell'energia elettrica dalla rete - casistiche di cui all'articolo 11, comma 11.4, lettera b), dell'Allegato A alla delibera 578/2013

Il Cliente si occupa degli aspetti commerciali e dell'accesso alla rete, pertanto si occupa in prima persona sia dei contratti di dispacciamento, di trasporto e di acquisto della energia prelevata dalla rete, sia del contratto di vendita della energia elettrica prodotta e immessa in rete, in forza di un mandato senza rappresentanza conferito dal Produttore (*art. 1705 c.c.*).



Schema 3

Il Produttore vende al Cliente tutta l'energia elettrica prodotta dall'impianto.

L'officina elettrica di produzione, ai fini dell'applicazione dell'articolo 63, comma 3, del TUA, si configura come un'officina elettrica a scopo commerciale, salvo che il Cliente sia a sua volta soggetto obbligato sull'acquisto dell'energia elettrica; in tal caso si configura una cessione in blocco ad altro soggetto obbligato e, laddove non vi siano autoconsumi del Produttore, l'inquadramento del medesimo tra i soggetti individuati dal comma 1 dell'art. 53-bis del TUA.

Il Cliente utilizza l'elettricità acquistata dal Produttore per i propri fabbisogni, vende eventuali eccedenze all'Acquirente e acquista eventuali integrazioni dal Venditore. E' consentito lo scambio sul posto, in considerazione del fatto che il Cliente gestisce prelievo e immissione in forza di mandato senza rappresentanza.

Se il Cliente rientra nei casi di applicazione del comma 1, lettera c) o del comma 2, dell'articolo 53, del TUA, è o può essere riconosciuto su richiesta,

soggetto obbligato e, conseguentemente, adempiere direttamente ai relativi obblighi, richiedendo ai suoi fornitori (*Produttore e Venditore*) di fatturare senza applicazione dell'accisa.

Diversamente, nei casi in cui il Cliente non abbia acquisito la qualifica di soggetto obbligato, il Produttore, responsabile del pagamento dell'accisa sull'energia elettrica da lui fornita al consumo, onde evitare di dover quantificare il debito d'imposta su tutta l'energia ceduta al Cliente senza che questi possa recuperare l'accisa inerente la quota ceduta in rete, deve avere contezza anche delle letture del contatore di cessione, che è nella titolarità del Cliente, al fine di poter applicare l'accisa solo sulla quota di elettricità da lui fornita ed effettivamente consumata dal Cliente, ossia al netto delle cessioni. Tale aspetto attiene ai rapporti tra Cliente e Produttore in relazione all'energia prodotta in sito, regolati nel mandato senza rappresentanza.

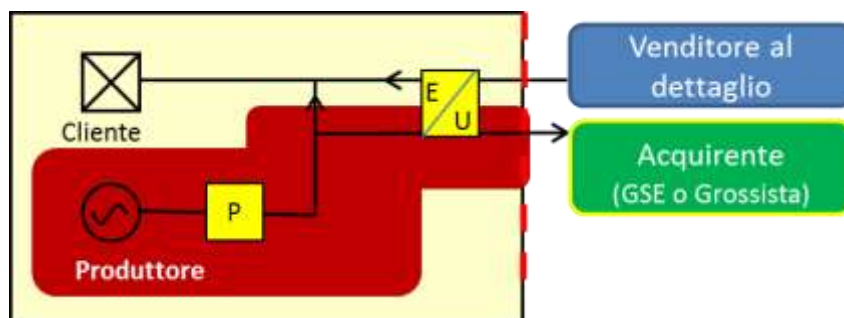
Sempre nel caso in cui il Cliente non abbia acquisito la qualifica di soggetto obbligato, la Società di vendita (*indicata come venditore al dettaglio nello Schema 3*) che fattura l'energia elettrica prelevata dalla rete al cliente, applica l'accisa corrispondente in quanto fattura a un consumatore finale.

2.c - il Produttore è titolare dei rapporti contrattuali per la vendita dell'energia elettrica immessa in rete e il Cliente è titolare dei rapporti contrattuali per l'acquisto dell'energia elettrica prelevata dalla rete - casistiche di cui all'articolo 11, comma 11.4, lettera a), dell'Allegato A alla delibera 578/2013

Si tratta di una gestione separata dell'unità di consumo e dell'impianto di produzione: ciascuna delle parti si occupa degli aspetti commerciali e dell'accesso alla rete dell'energia di propria competenza.

In tale assetto, il Cliente sottoscrive i contratti relativi al prelievo di energia dalla rete (*contratto di fornitura dell'energia prelevata*) e il Produttore gestisce parzialmente il punto di connessione alla rete in forza di un mandato senza rappresentanza (*art. 1705 c.c.*) conferito dal Cliente che gli consente di sottoscrivere i contratti relativi alla immissione in rete della energia prodotta.

Poiché immissioni e prelievi non sono gestiti da un solo soggetto, non è consentito concludere il contratto per lo scambio sul posto.



Schema 4

Il Cliente ha due fornitori: il Produttore e il Venditore al dettaglio e, se rientra nei casi di applicazione dell'articolo 53, comma 2, del TUA, ha facoltà di essere riconosciuto come soggetto obbligato al pagamento dell'accisa e, conseguentemente, adempiere direttamente ai relativi obblighi, richiedendo ai suoi fornitori di fatturare senza applicazione di accisa.

Il Produttore non vende al Cliente tutta l'energia elettrica prodotta. In questo caso il Produttore, essendo titolare dei rapporti contrattuali per la cessione dell'energia elettrica alla rete, vende direttamente al GSE o ad un altro grossista l'energia elettrica non acquistata dal Cliente per i propri usi.

Qualora il Cliente non abbia acquisito la qualifica di soggetto obbligato, ne consegue che:

- il Produttore è soggetto obbligato in qualità di "soggetto che procede alla fatturazione di energia elettrica a un consumatore finale" e deve ottenere la licenza di esercizio in quanto esercente un'officina di energia elettrica (*art. 53, commi 1 e 7, del TUA*) che, ai fini dell'applicazione dell'articolo 63, comma 3, del TUA, si configura come un'officina elettrica a scopo commerciale. Lo stesso deve applicare sull'elettricità venduta al Cliente la corrispondente accisa;

- la Società di vendita (*indicata come venditore al dettaglio nella Schema 4*), che fattura al consumatore finale l'energia elettrica prelevata dalla rete, è soggetto obbligato per l'energia elettrica fornita.

Se, invece, il Cliente si qualifica come soggetto obbligato esercente officina elettrica di acquisto per uso proprio, come nel caso della precedente casistica 2b, qualora non siano imputabili autoconsumi al Produttore, lo stesso è soggetto ai soli adempimenti previsti dai commi 1 e 3 dell'art. 53-bis del TUA e, comunque, viene meno l'obbligo da parte di entrambi i fornitori (*Produttore e Venditore*) di applicare l'accisa sull'energia elettrica fornita al Cliente, essendo quest'ultimo responsabile della corretta applicazione dell'accisa e dei conseguenti versamenti.

Il POD del punto di connessione con la rete rimane intestato al Cliente, ma è anche considerato il punto di connessione con la rete per le eventuali cessioni da parte del Produttore, essendo quest'ultimo titolare dei rapporti contrattuali per la cessione in rete dell'energia elettrica.

### 3 - Adempimenti

Trattandosi di officine elettriche direttamente connesse a un'unità di consumo, come specificato nelle singole casistiche, dovranno essere munite di licenza di esercizio ai sensi dell'art. 53, comma 7 del TUA.

Per quanto attiene gli adempimenti relativi alla tenuta dei registri e della documentazione inerente l'eventuale utilizzo di prodotti energetici nella produzione di energia elettrica, si terrà conto delle pertinenti indicazioni impartite in merito con le circolari 33/D/2006, 5/D/2010 e 25/D/2011 e con la nota RU 137972 del 26/11/2013.

Nelle more dell'emanazione delle norme di attuazione delle disposizioni dettate dal comma 1 dell'art. 3-bis del decreto legge 2 marzo 2012 n. 16, convertito con modificazioni dalla legge 26 aprile 2012 n. 44, per l'individuazione dei quantitativi di combustibile, soggetti alle aliquote di cui al punto 11 della Tabella A del TUA sulla produzione di energia elettrica, impiegati nelle officine elettriche operanti in

cogenerazione, si applica quanto disposto al comma 2 dell'art. 3-bis del medesimo d.l. 16/2012<sup>6</sup>.

La riduzione prevista dal citato comma 2 non trova applicazione in caso di produzione di sola energia elettrica, ferma restando, in tal caso, la possibilità di ricorrere alla determinazione dei consumi specifici medi a seguito di apposite sperimentazioni in sito per mezzo di marce controllate, come già indicato nelle sopra citate circolari. In particolare, si precisa che il ricorso alla predetta determinazione trova attuazione anche riguardo all'utilizzo dei prodotti energetici rientranti nel novero delle fonti rinnovabili oggetto della nota RU 42337 del 19/05/2014.

Per gli impianti di produzione di energia elettrica azionati da fonti rinnovabili diverse dai prodotti energetici (*ad esempio: solare, eolico, idroelettrico*), non essendovi la necessità di accertare l'impiego del prodotto energetico ai fini dell'applicazione del punto 11 della tabella A del TUA, la rilevazione dei dati di produzione può essere operata allo scadere di ogni mese solare e la relativa registrazione effettuata entro il primo giorno non festivo del mese successivo, ferma restando la possibilità per le officine di potenza disponibile non superiore a 100 kW, di ricorrere all'accertamento dell'imposta dovuta tramite apposito atto di convenzione ai sensi dell'art. 55, comma 5 del TUA.

Si precisa, infine, che qualora il Produttore rientri tra i soggetti di cui all'art. 53-bis, il Cliente, soggetto obbligato titolare di licenza di officina di acquisto per uso proprio, assume la responsabilità fiscale sull'energia elettrica acquistata "a partire dalla presa dell'officina venditrice" (*art. 54 comma 3 del TUA*).

---

<sup>6</sup> Art. 3-bis. Accisa sul carburante utilizzato nella produzione combinata di energia elettrica e calore. Modificato dall'art. 9 del decreto-legge del 30/12/2013 n. 150.

1. Al punto 11 della tabella A allegata al testo unico di cui al decreto legislativo 26 ottobre 1995, n. 504, è aggiunto, in fine, il seguente capoverso: "In caso di produzione combinata di energia elettrica e calore, ai combustibili impiegati si applicano le aliquote previste per la produzione di energia elettrica rideterminate in relazione ai coefficienti individuati con apposito decreto del Ministero dello sviluppo economico, adottato di concerto con il Ministero dell'economia e delle finanze, con riferimento all'efficienza media del parco cogenerativo nazionale, alle diverse tipologie di impianto e anche alla normativa europea in materia di alto rendimento. I coefficienti sono rideterminati su base quinquennale entro il 30 novembre dell'anno precedente al quinquennio di riferimento".

2. Dal 1° gennaio al 30 giugno 2014 (\*), alla produzione combinata di energia elettrica e calore, per l'individuazione dei quantitativi di combustibile soggetti alle aliquote sulla produzione di energia elettrica continuano ad applicarsi i coefficienti individuati dall'Autorità per l'energia elettrica e il gas con deliberazione n. 16/98 dell'11 marzo 1998, pubblicata nella Gazzetta Ufficiale n. 82 dell'8 aprile 1998, ridotti nella misura del 12 per cento. (\*) E' in corso di approvazione la proroga di tale termine fino al 31.12.2014.



--- o ---

Le Direzioni in indirizzo avranno cura di vigilare affinché le presenti direttive siano scrupolosamente rispettate da parte dei dipendenti uffici, non mancando di segnalare alla scrivente eventuali criticità. Si richiama, al riguardo, la direttiva prot. 82790/RU del 15 luglio 2011 del Direttore dell’Agenzia.

*Il Direttore centrale*  
*f.to Dott. Pasquale Di Maio*  
*Firma autografa sostituita a mezzo stampa ai*  
*sensi dell’art.3, comma 2, del D.Lgs. 39/93*